

funkwerk 
security communications

f.airnet 
DECT over IP System

Die kompatible,
modulare Infrastruktur
für leistungsfähige Kommunikation

f.airnet DECT over IP: Das professionelle, modulare Kommunikationssystem

Das IP-basierte Kommunikationssystem f.airnet DECT over IP ist die ideale Plattform zum Aufbau einer zuverlässigen, professionellen Kommunikations-Infrastruktur – ob als IP-Telefonanlage, mit DECT-Mobilität oder als Erweiterung bestehender Systeme. Ein breites Spektrum an Komponenten wird verschiedensten Ansprüchen gerecht.

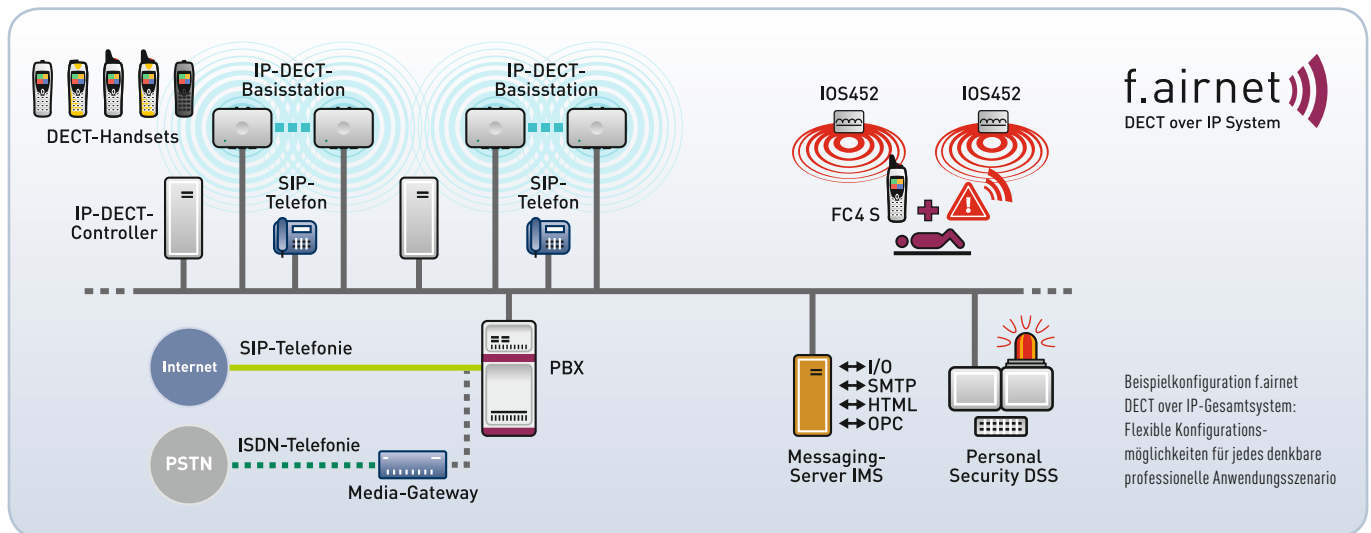
f.airnet DECT over IP ermöglicht eine flexible Erweiterung sowie die Integration vorhandener Produkte: So können bestehende Telefonanlagen um komfortable DECT-Mobilität ergänzt werden – optional erweiterbar um weitere bewährte funkwerk-Applikationen wie Messaging, Personensicherung und Lokalisierung. Auch schnurgebundene SIP-Telefone lassen sich problemlos einbinden.

Vorhandene DECT-Handsets wie funkwerk D4 Office und die Geräte der funkwerk FC4-Serie können jetzt in IP-basierte Systeme integriert werden – maximale Kompatibilität bei vereinfachtem Wartungsaufwand. Für bestehende IP-Netze bietet f.airnet DECT over IP neue Möglichkeiten für eine bequeme, flexible Erweiterung.

f.airnet DECT over IP Highlights

- ▶ Hohe Qualität in der Sprach- und Datenkommunikation bei Nutzung eines gemeinsamen Netzes
- ▶ Einfache Integration in bestehende IP-Netze
- ▶ Flexible Erweiterung des DECT over IP-Netzes
- ▶ Reduzierung des Wartungsaufwandes dank durchgängig IP-basierter Infrastruktur
- ▶ Einbindung von vorhandenen Geräten: funkwerk FC4-Serie, funkwerk D4 Office, SIP-Telefone
- ▶ ATEX-Zertifizierung für den Einsatz in explosionsgefährdeten Bereichen
- ▶ Erweiterung der Voice-Anwendung um bewährte Applikationen:
 - ▷ Messaging (IMS)
 - ▷ Personensicherung (DSS)
 - ▷ Lokalisierung (IOS)

DECT™



*f.airnet DECT over IP:
Komponenten für flexiblen Ausbau –
„grow as required“*

Digitale Telefonanlagen

- DP100 für bis zu 70 Teilnehmer
- DP200 für bis zu 240 Teilnehmer
- DP600 für bis zu 1.000 Teilnehmer

IP-DECT-Controller

- DC100 bis zu 50 Handsets
- DC200 bis zu 1.000 Handsets

IP-DECT-Basisstation

- FB4 IPTP LAN-Anschluss
- FB4 IPFX Glasfaser-Anschluss
- Indoor-, Outdoor- und ATEX-Ausführungen
- Power over Ethernet oder Steckernetzteil

DECT-Handsets

- funkwerk FC4-Serie
- funkwerk FC4 Medical
- funkwerk D4 Office



*f.airnet DECT over IP:
Eine Lösung für alle
Anwendungsszenarien*



Alten- und Pflegeheime



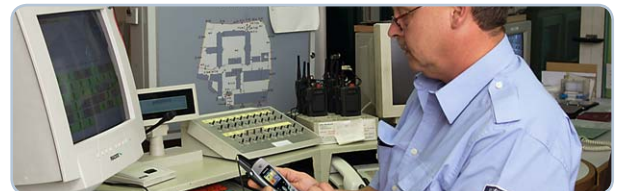
Arztpraxen, Krankenhäuser und Psychatrien



Industrie und Werkschutz



Explosionsgefährdete industrielle Umgebungen



Justiz, Behörden und öffentliche Einrichtungen

Wir beraten Sie kompetent und individuell.

Die Funkwerk Security Communications GmbH mit Hauptsitz in Salzgitter ist ein führender Hersteller von professionellen Sicherheits- und Kommunikationslösungen auf DECT-, GSM- und TETRA-Basis für Industrie, Versorgungsunternehmen und Behörden.

Wir sind Spezialist für Personen-Notsignalanlagen und verfügen über gewachsenes Know-how in der Entwicklung und Produktion von explosionsgeschützten und den berufsgenossenschaftlichen Richtlinien entsprechenden Endgeräten.

Sicherheit. Überall.

Spezielle Lösungen



Personensicherung



Ortung



Explosionsschutz



Evakuierung



Messaging



Wächterkontrolle

Funkwerk Security Communications GmbH
Windmühlenbergstr. 20-22
D-38259 Salzgitter

Telefon: +49-5341 - 22 35-0
Telefax: +49-5341 - 22 35-709

www.funkwerk-sc.com



Es berät Sie gern: